



TREKHAAK N°: 308

ATTELAGE N°: 308

voor: OPEL Astra '92 - stw.

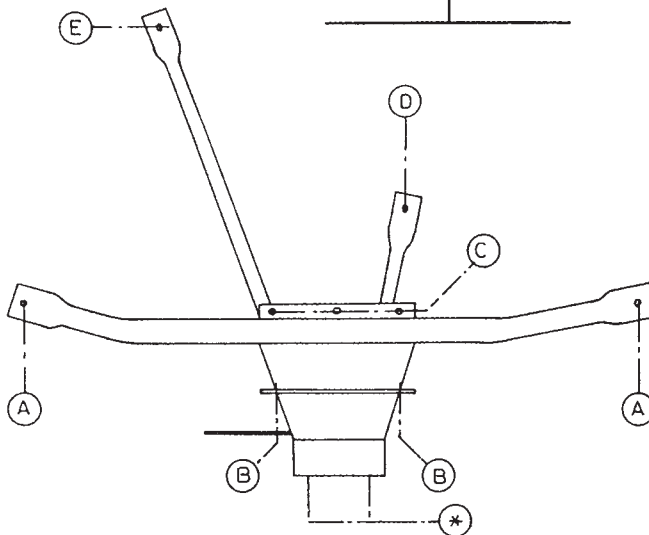
pour: OPEL Astra '92 break

SAMENSTELLING :

- 1 trekhaak
- 1 bolhouder - zweestuk
- 1 bol Ø 50 compleet } (*)
- 2 moeren met bouten M 16-50 } (*)
- 7 moeren met bouten M10-30 (B-C-D-E)
- 2 moeren met bouten M10-90 (A)
- 7 rondsels 60-12 (B-C-D-E)
- 2 verhoogde rondsels 60-16/65 (A)
- 9 borgsels Ø 10 (A-B-C-D-E)
- 2 borgsels Ø 16 (*)

MONTAGEHANDLEIDING :

- 1/ Het reservewiel wegnemen.
- 2/ De trekhaak plaatsen met :
 - (A) tegen de onderkant van de langsliggers,
 - (B) tegen de achterkant van de carrosserie, passend op de kleine indeukingen die voorzien zijn in de carrosserie,
 - (C) tegen de onderkant van de reservewielruimte eveneens op de voorziene kleine indeukingen in de grondplaat,
 - (D-E) tegen de onderkant van de reservewielruimte, met (D) juist naast de bevestiging trekoog en (E) naast de brandstoftank.
- 3/ (A-D-E) doorboren Ø 10,5 via de onderkant en (B-C) via de laadruimte. De boringen (A) alleen in de laadvloer vergroten tot Ø 17 om de verhoogde rondsels toe te laten.
- 4/ Alle bouten met rondsels via de laadruimte plaatsen en vastmaken. Monteren van (*) en alles degelijk aanschroeven.
- 5/ Het reservewiel terugplaatsen.

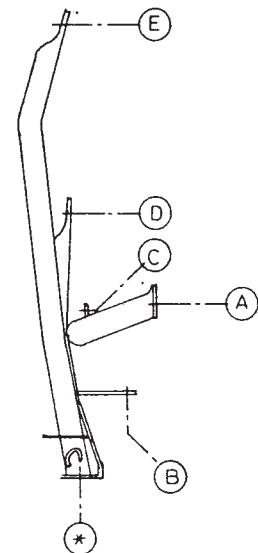


COMPOSITION :

- 1 Attelage
- 1 Equerre porte-boule
- 1 Boule Ø 50 complète } (*)
- 2 Ecrus avec boulons M 16-50 } (*)
- 7 Ecrus avec boulons M10-30 (B-C-D-E)
- 2 Ecrus avec boulons M10-90 (A)
- 7 Rondelles 60-12 (B-C-D-E)
- 2 Rondelles rehaussées 60-16/65 (A)
- 9 Rondelles de sécurité Ø 10 (A-B-C-D-E)
- 2 Rondelles de sécurité Ø 16 (*)

NOTICES DE MONTAGE :

- 1/ Enlever la roue de rechange.
- 2/ Positionner l'attelage avec :
 - (A) contre le dessous des longerons,
 - (B) contre l'arrière de la carrosserie sur les petites enfonçures prévus,
 - (C) contre le dessous du bac de la roue de rechange, également prévus dans la tôle de fond sur les petites enfonçures.
 - (D-E) viennent contre le dessous du bac de la roue de rechange avec (D) à côté de la fixation de l'anneau de traction et avec (E) à côté du réservoir.
- 3/ Forer (A-D-E) en Ø 10,5 via le dessous et (B-C) via le coffre. Agrandir les forages (A) seulement dans la tôle de fond jusqu'en Ø 17 pour permettre de placer les rondelles rehaussées.
- 4/ Mettre tous les boulons avec rondelles via le coffre et fixer. Monter (*) et bien serrer le tout.
- 5/ Remettre la roue de rechange.



N.B. (*) standaard uitrustingen (kunnen vervangen worden door originele aanpasstukken)
équipements standard (peuvent être remplacé par des pièces d'adaptation d'origine)

Valeur-D-waarde:	7,57 kN
Valeur-S-waarde:	↓ 75 kg
Max. →	: 1500 kg